

VIGITRONIC

Caméra tube PTZ 5 Mégapixels H265 PoE zoom x12



IP66

AF Lens

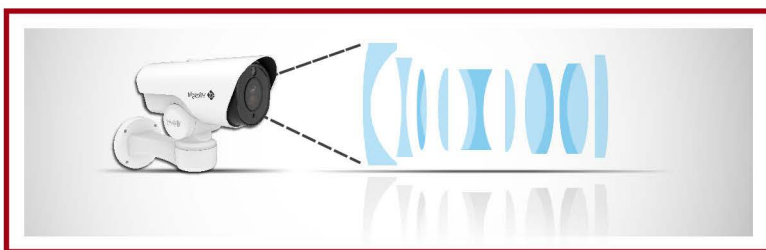
CR9105

POINTS CLES

- ◆ Smart Stream (la bande passante et le stockage sont économisés grâce aux solutions d'optimisation de flux de Smart Stream)
- ◆ Smart IR II (en combinant des LEDS courte et longue portée, l'intensité de l'infrarouge varie selon le contenu de la scène)
- ◆ Super WDR 140 dB (l'image reste détaillée même lorsque le ratio lumière forte / lumière faible est très élevé, jusque 140 dB)
- ◆ Smart PTZ sur détection de mouvement (ajuste automatiquement la vue sur la zone de mouvement détecté)
- ◆ 255 positions préétablies (l'utilisateur peut facilement définir jusque 255 positions et les utiliser manuellement ou dans des rondes)
- ◆ Ventouse respirante (permet une excellente protection contre les intempéries, la condensation et les moisissures)

Faible luminosité supportée

Le capteur Starlight est capable de délivrer des images détaillées dans un environnement à très faible luminosité (0,002 Lux en mode couleur) sans apport de lumière supplémentaire.

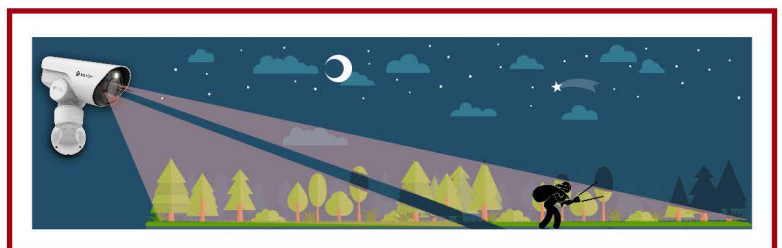


Zoom optique x12

Le zoom optique x12 permet de visualiser des objets éloignés de manière détaillée. La qualité d'image reste excellente quel que soit le niveau de zoom choisi.

LEDS infrarouges et LED blanche

Les LEDS infrarouges permettent d'éclairer la scène jusque 100m. Une LED blanche additionnelle peut être utilisée comme source additionnelle ou comme signal d'avertissement.



Caméra tube PTZ x12 5 Mégapixels H.265

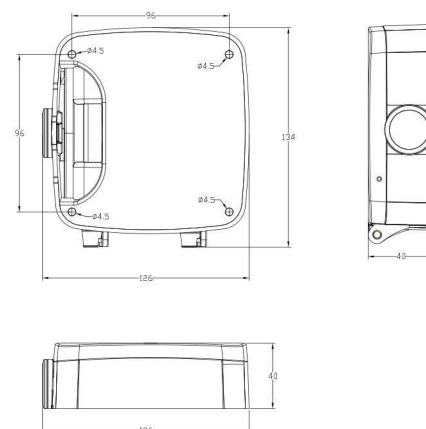
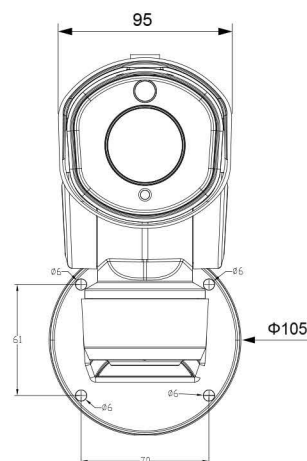
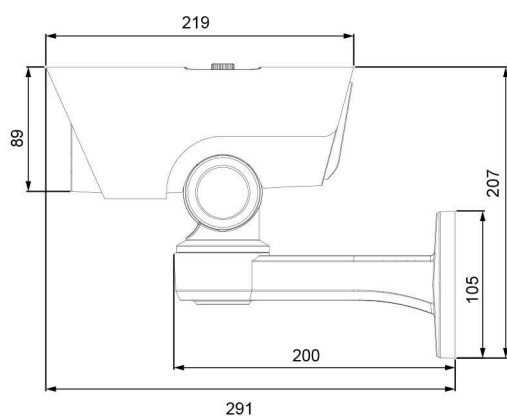
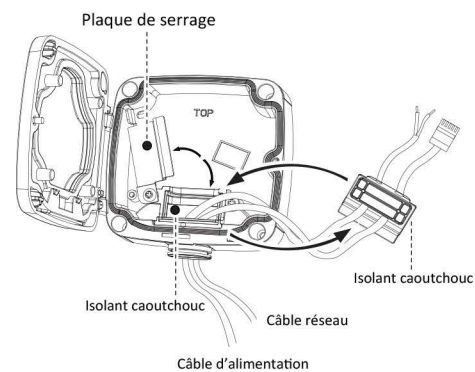
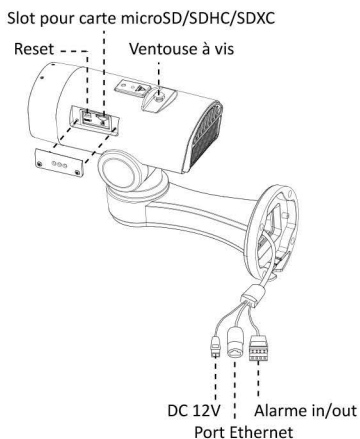
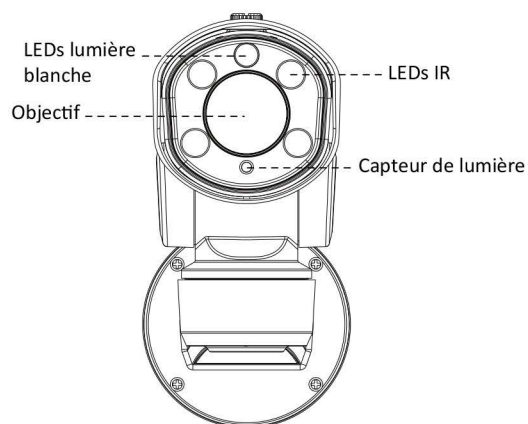


Caméra	Capteur	Scan progressif CMOS 1/ 2,9"
	Illumination minimale	Couleur : 0,006 Lux @ F 1.2, N/B : 0 Lux avec IR
	WDR	Super WDR jusque 120dB
	Vitesse d'obturation	1/100000s ~ 1/3s
	Jour / Nuit	Filtre ICR auto
	Zoom numérique	x16
Objectif	Auto focus	Automatique / semi-automatique / manuel
	Longueur de focale	5,3 ~ 64 mm, zoom optique x12
	Vitesse du zoom	3,1 secondes
	Champ de vision	H49° ~ H3° / D59° ~ D4° / V38° ~ V2° (grand angle ~ télé)
	Distance de travail minimale	1000 ~ 1500 mm (grand angle ~ télé)
	Ouverture	F1,6 ~ F2,8
PTZ	Plage de panoramique	360° sans fin
	Vitesse de panoramique	Vitesse en manuel : 0,2° ~ 60° / seconde, vitesse sur positions enregistrées : 100° / seconde
	Plage d'inclinaison	-45° ~ 30°
	Vitesse d'inclinaison	Vitesse en manuel : 0,2° ~ 30° / seconde, vitesse sur positions enregistrées : 60° / seconde
	Zoom proportionnel	Supporté
	Nombre de positions enregistrables	255
	Patrouilles	8 patrouilles avec 48 positions au maximum par patrouille
Affichage des positions PTZ	Oui / non	
Infrarouge	Distance d'illumination	100 m
	Angle d'illumination	Automatique / manuel
Vidéo	Résolution maximale de l'image	2560 x 1920 pixels
	Flux vidéo	20fps@2560x1920, 2592x1520 30fps@2304x1296, 1920x1080, 1280x960, 1280x720, 704x576
	Compression vidéo	H.265+ / H.265(HEVC) / H.264+ / H.264 / MJPEG
	Débit vidéo	16 Kbps ~ 16 Mbps (CBR / VBR ajustables)
	Réglages d'image	Luminosité / Contraste / Saturation / Netteté
	Accès WEB	Support des navigateurs IE / Firefox / Chrome / Safari
Réseau	Ethernet	1 port Ethernet RJ45 10M/100M
	Stockage réseau	NFS et SMB / CIFS
	Protocoles	IPv4 / IPv6, TCP, UDP, RTP, RTSP, RTCP, HTTP, HTTPS, DNS, DDNS, DHCP, FTP, NTP, SMTP, SNMP, UPnP, SIP, PPPoE, VLAN, 802.1x, QoS
Système	Entrées / sorties d'alarme	1 / 1
	Stockage local	Support d'une carte microSD / SDHC / SDXC jusque 128 Go
	Fonctions avancées	Détection de mouvement, masquage, compensation de contre-jour, HLC, 3D-DNR, ROI, anti-brouillard
	Support SIP / VoIP	Oui, voix et vidéo sur IP
	Déclencheurs d'alertes	Détection de mouvement, déconnexion réseau entrée extérieure
	Actions sur alertes	Upload FTP / upload SMTP / enregistrement sur carte SD / sortie alarme / appel SIP
	Compatibilité	Profils S & G ONVIF
Général	Température de fonctionnement	-40°C ~ +60°C
	Humidité supportée	0 ~ 90% (sans condensation)
	Alimentation électrique	PoE+ (802.3at) / DC 12V ± 10%
	Consommation électrique	10,5 W maximum, 20 W maximum avec IR
	Indice de protection	IP66
	Poids	2 kg
	Dimensions	291mm x 207 mm x 95 mm
	Garantie	2 ans

Caméra tube PTZ x12 5 Mégapixels H.265



Schémas structurels



Accessoires disponibles

Support poteau SP9811
avec colliers en acier inoxydable

Poids : 730g
Dimensions : 170x512x153



Boîte de jonction SP3808

Poids : 510g
Dimensions : 134x127x40mm



Photos et schémas non contractuels, caractéristiques modifiables sans préavis

VIGITRONIC

Pour nous contacter : info@vigitroneic.eu

www.vigitroneic.eu

Adresse : 441 avenue Marguerite Pery - 77127 Lieusaint - France

Téléphone : +33 (0)1 85 51 03 40