

# VIGITRONIC

## Caméra FishEye / 180° 12 Mégapixels H.265



IK09

IP67

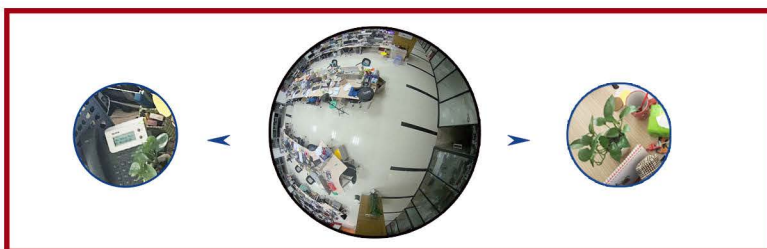
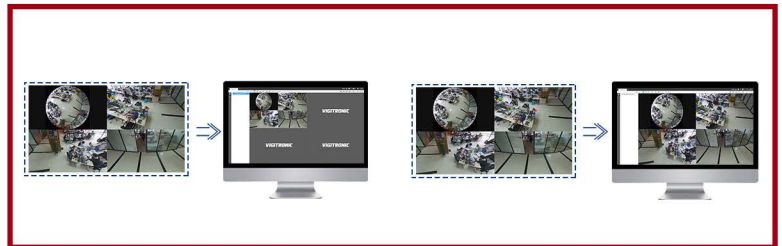
CR8112

### POINTS CLES

- ◆ Smart Stream (la bande passante et le stockage sont économisés grâce aux solutions d'optimisation de flux de Smart Stream)
- ◆ Installation aisée (trois méthodes d'installation possibles : au plafond, sur un mur, à plat)
- ◆ Remise à plat puissante (sept modes d'affichage disponibles pour exploiter au mieux les spécificités de la scène)
- ◆ Connectivité complète (microphone intégré, audio Out, alarm I/O et DC12V)
- ◆ Super WDR (jusqu'à 120dB, révèle de nombreux détails de la scène avec une reproduction fidèle des couleurs)
- ◆ Stockage intégré (supporte les cartes microSD/SDHC/SDXC jusqu'à 128G)

### Deux modes d'exploitation

La caméra Fisheye CR8112 propose deux modes d'exploitation. Le mode Bundle-Stream combine tous les canaux en un seul pour assurer la compatibilité avec tous les NVR / VMS du marché. Le mode Multi-Channel envoie les flux originaux à l'enregistreur, ce qui permet de les exploiter séparément.



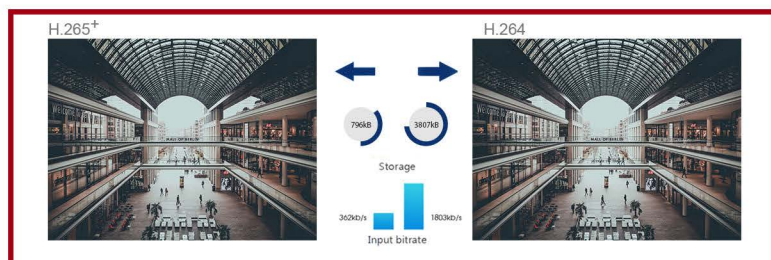
### Haute résolution 12MP

La présence d'un capteur ultra haute résolution de 12 Mp garantit la restitution d'une superbe qualité d'image. Cette caméra produit une image sphérique qui est mise à plat pour s'adapter à notre vue. Ce processus peut générer des pertes de pixels, c'est pourquoi une très haute résolution est vitale pour une caméra FishEye.

### Nouvelle expérience visuelle

Cette caméra pourrait facilement remplacer quatre caméras classiques tout en offrant une plus grande efficacité. Avec une vue à 360°, sans angle mort, elle apporte une vision globale, en particulier dans les espaces ouverts comme les aéroports, les centres commerciaux, les parkings, les grands magasins, ...





## Codec H265+ très efficace

Les caméras Vigitronec IP de nouvelle génération embarquent un codec H265+ très performant qui réduit substantiellement la taille des flux vidéo générés et donc les besoins en bande passante et en stockage tout en conservant une qualité d'image de haut niveau.

## Technologie Smart IR II

La technologie Smart IR II a été optimisée pour illuminer jusqu'à 15m sur 360°. Six LEDs à courte et longue portée produisent un éclairage adapté en toutes circonstances et leur puissance peut être réglée manuellement. Par ailleurs, un panneau anti-réflexion augmente significativement la transmission du signal infra-rouge.

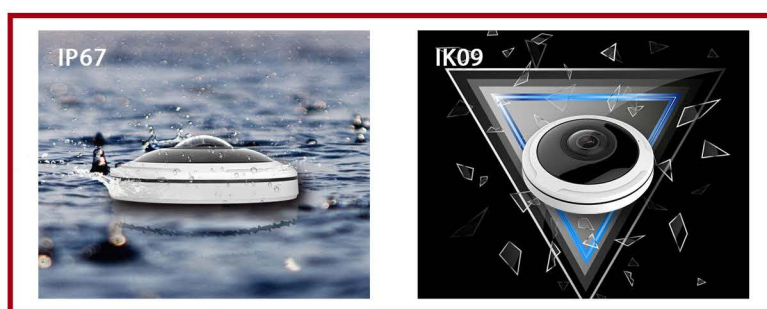


## Magnifique design

La caméra CR8112 bénéficie d'un design épuré qui en illustre parfaitement la modernité et la richesse fonctionnelle. L'absence de vis apparentes et une gestion intelligente du câblage facilitent l'installation et permettent d'obtenir un rendu très agréable à l'œil.

## Robustesse et fiabilité élevées

Avec un indice de protection IP67, cette caméra protège au mieux ses composants sensibles de la poussière et de l'eau et peut donc fonctionner en extérieur et dans des environnements difficiles. Elle offre en outre une bonne protection contre les dégradations en vertu de sa conformité à la norme anti-vandale IK09.

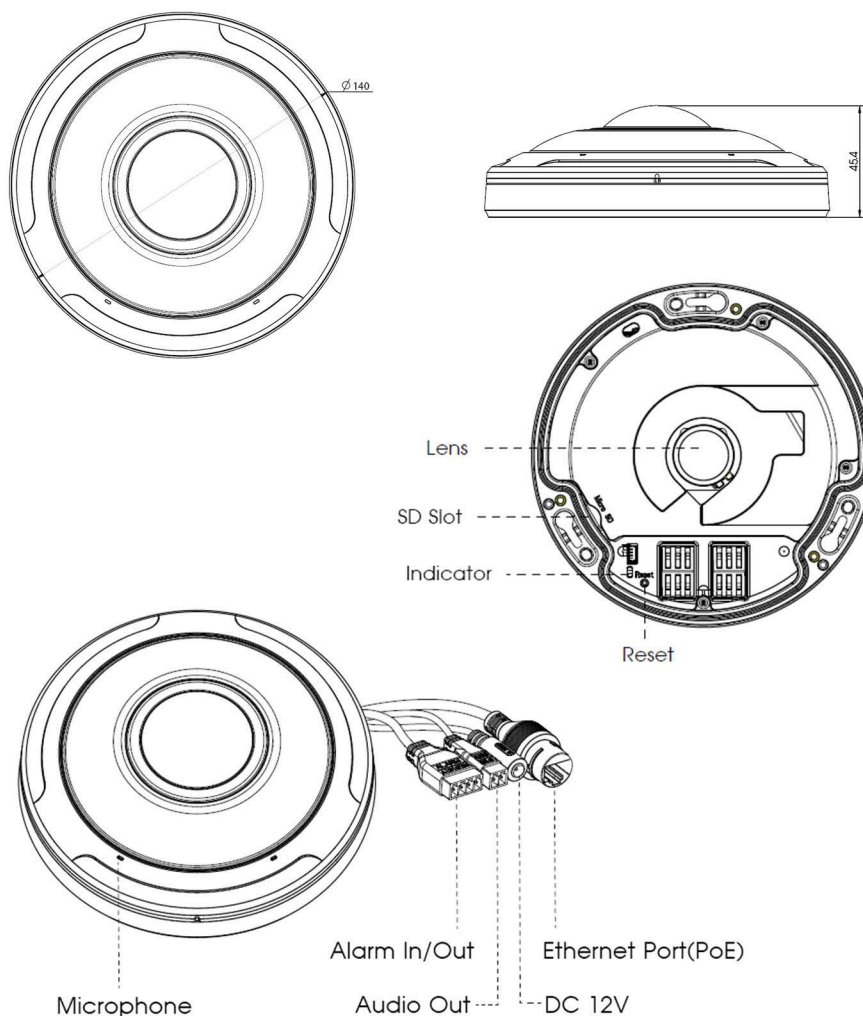




Caméra	Capteur	Scan progressif CMOS 1/ 1,7"
	Illumination minimale	Couleur : 0,01 Lux @ F 1.2 N/B : 0 Lux avec IR
	WDR	Super WDR jusqu'à 120dB
	Optique	1,98 mm @ F2,8
	Standard de montage	M12
	Champ de vision	Plafond ou table : 360° Montage mural : 180°
	Vitesse d'obturation	1/100000s ~ 1/3s
	Distance infra-rouge	Jusqu'à 15 m
	Jour & Nuit	Filtre ICT automatique
Vidéo	Résolution maximale de l'image	4000 x 3000 pixels
	Flux primaire	Vue Fisheye : 25fps@4000x3000, 30fps@3000x3000, 2560x2560, 1920x1920, 1280x1280
	Flux secondaire	Vue FishEye : 25fps/30fps@1280x960, 1024x1024, 720x720, 320x320
	Compression vidéo	H.265+ / H.265 (HEVC) / H.264+ / H.264
	Débit vidéo	16 Kbps ~ 16 Mbps (CBR / VBR ajustables)
	Réglages d'image	Luminosité / Contraste / Saturation / Netteté
Affichage	Modes de montage	Horizontal (plafond / table) et vertical
	Modes de visualisation	Fisheye, Panoramique 360°, Panoramique 180°, 4PTZ, Fisheye + 3PTZ, Panoramique + 3PTZ, Fisheye + Panoramique + 3PTZ
Réseau	Ethernet	1 port Ethernet RJ45 10M/100M/1000M
	Stockage réseau	NFS et SMB / CIFS
	Protocoles	IPv4 / IPv6, TCP, UDP, RTP, RTSP, RTCP, HTTP, HTTPS, DNS, DDNS, DHCP, FTP, NTP, SMTP, SNMP, UPnP, SIP, PPPoE, VLAN, 802.1x, QoS
Audio	Compression audio	G.711 / AAC
	Entrées / sorties audio	Microphone intégré et 1 interface de sortie audio
Système	Entrées / sorties d'alarmes	1 / 1
	Stockage local	Support d'une carte microSD / SDHC / SDXC jusqu'à 128 Go
	Fonctions avancées	Détection de mouvement, masquage, compensation de contre-jour, HLC, 3D-DNR, ROI, anti-brouillard
	Support SIP / VoIP	Oui, voix et vidéo sur IP
	Déclencheurs d'alertes	Détection de mouvement, déconnexion réseau, alarme audio, alarme extérieure, ...
	Actions sur alertes	Upload FTP / upload SMTP / enregistrement sur carte SD / sortie alarme / appel SIP
	Compatibilité	Profils S & G ONVIF
Général	Température de fonctionnement	-30°C ~ +60°C
	Humidité supportée	0 ~ 90% (sans condensation)
	Alimentation électrique	PoE/ DC 12V ± 10%
	Consommation électrique	4,8 W maximum, 8 W maximum avec IR
	Indice de protection	IP67
	Boîtier	En métal, conforme à la norme anti-choc IK09
	Poids	1100 g
	Dimensions	Ø 140mm x 45,4 mm
	Garantie	2 ans



## Schémas structurels



## Accessoires disponibles

Support mural SP2810

Poids : 350g  
Dimensions : 106x140x214mm



Boîte de jonction SP3810

Poids : 200g  
Dimensions : 156x167x34mm



Suspension SP4810

Poids : 620g  
Dimensions : 136x300mm



Photos et schémas non contractuels, caractéristiques modifiables sans préavis

# VIGITRONIC

Pour nous contacter : [info@vigitronec.eu](mailto:info@vigitronec.eu)

[www.vigitronec.eu](http://www.vigitronec.eu)

Adresse : 441 avenue Marguerite Perey - 77127 Lieusaint - France

Téléphone : +33 (0)1 85 51 03 40