

VIGITRONIC

Caméra mini-dôme H265 focales 2,8 & 3,6 mm 2 & 5 Mégapixels

H.265+
HEVC



Super
WDR



Profile@G
Onvif



IP67

IK10

CR4102-2.8 / CR4102-3.6
CR4105-2.8 / CR4105-3.6

POINTS CLES

- ◆ Smart Stream (la bande passante et le stockage sont économisés grâce aux solutions d'optimisation de flux de Smart Stream)
- ◆ LEDs infrarouges puissantes (3ème génération de LEDs qui améliore la qualité de l'image, l'efficacité énergétique et la durée de vie)
- ◆ Fonctions avancées (jeux fonctionnel enrichi avec de nombreuses fonctions : HLC, Defog, ROI, ...)
- ◆ Support 3 axes ajustable (ajustements d'angle par un système de montage 3 axes robuste)
- ◆ Stockage intégré (supporte les cartes microSD/SDHC/SDXC jusque 128G)

Faible luminosité supportée

Le capteur Starlight est capable de délivrer des images détaillées dans un environnement à très faible luminosité (0,002 Lux en mode couleur) sans apport de lumière supplémentaire.



Super WDR 140 dB

La technologie WDR avec capteur de VIGITRONIC permet à nos caméras de restituer des images très détaillées même avec des contre-jours violents et des niveaux de contraste élevé. Le ratio signal lumineux le plus fort / signal lumineux le plus faible peut atteindre 140 dB.

IP67 et IK10

Les caméras de la série CR41xx sont conformes aux niveaux de protection IP67 contre les intempéries et IK10 contre le vandalisme, gages d'une fiabilité et d'une durabilité augmentées.



Caméra mini-dôme H.265 à focale fixe

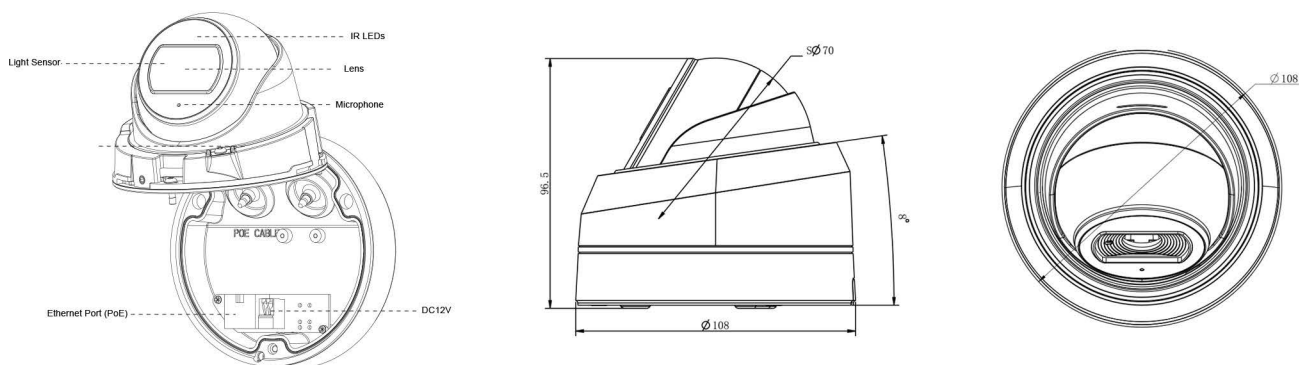


Modèle		CR4102-2.8 / CR4102-3.6	CR4105-2.8 / CR4105-3.6
Caméra	Capteur	Scan progressif CMOS 1/ 2,8"	
	Illumination minimale	Couleur : 0,002 Lux @ F 1.2, N/B : 0 Lux avec IR	
	WDR	Super WDR jusque 140dB	
	Optique	Focales fixes 2,8 mm @ F2 et 3,6 mm @ F2,2	
	Champ de vision	2,8 mm H123° / D142° / V68° 3,6 mm H90° / D105° / V48°	2,8 mm H113° / D144° / V84° 3,6 mm H82° / D105° / V60°
	Vitesse d'obturation	1/100000s ~ 1/5s	
	Jour & nuit	Filtre ICR automatique	
	Distance infra-rouge	25 m	
Vidéo	Résolution maximale de l'image	1920 x 1080 pixels	2560 x 1920 pixels
	Flux vidéo primaire	30fps@1920x1080, 1280x960, 1280x720, 704x576	20fps@2560x1920, 2592x1520, 30fps@2304x1296, 1920x1080, 1280x960, 1280x720, 704x576
	Flux vidéo secondaire	30fps@704x576, 640x480, 640x360, 352x288, 320x240, 320x192, 320x176	
	Flux vidéo tertiaire	30fps@1920x1080, 1280x720, 704x576, 640x480, 640x360, 320x240, 320x192, 320x176	
	Compression vidéo	H.265+ / H.265(HEVC) / H.264+ / H.264 / MJPEG	
	Débit vidéo	16 Kbps ~ 16 Mbps (CBR / VBR ajustables)	
	Réglages d'image	Luminosité / Contraste / Saturation / Netteté	
	Accès WEB	Support des navigateurs IE / Firefox / Chrome / Safari	
Audio	Flux audio	Microphone intégré	
	Compression audio	G.711 / AAC	
Réseau	Ethernet	1 port Ethernet RJ45 10M/100M	
	Stockage réseau	NFS et SMB / CIFS	
	Protocoles	IPv4 / IPv6, TCP, UDP, RTP, RTSP, RTCP, HTTP, HTTPS, DNS, DDNS, DHCP, FTP, NTP, SMTP, SNMP, UPnP, SIP, PPPoE, VLAN, 802.1x, QoS	
Système	Stockage local	Support d'une carte microSD / SDHC / SDXC jusque 128 Go	
	Fonctions avancées	Détection de mouvement, masquage, compensation de contre-jour, HLC, 3D-DNR, ROI, anti-brouillard	
	Support SIP / VoIP	Oui, voix et vidéo sur IP	
	Déclencheurs d'alertes	Détection de mouvement, déconnexion réseau, alarme audio	
	Actions sur alertes	Upload FTP / upload SMTP / enregistrement sur carte SD / appel SIP	
	Compatibilité	Profils S & G ONVIF	
Général	Température de fonctionnement	-40°C ~ +60°C	
	Humidité supportée	0 ~ 90% (sans condensation)	
	Alimentation électrique	PoE (802.3af)	
	Consommation électrique	2,5 W maximum, 4 W maximum avec IR	
	Indices de protection	IP67 & IK10	
	Poids	410 g	
	Dimensions	Ø 106mm x 76,5mm	
	Garantie	2 ans	

Caméra mini-dôme H.265 à focale fixe



Schémas structurels



Accessoires

Support poteau SP9801
avec colliers en acier onxydable

Poids : 720g
Dimensions : 170x52x153mm



Support d'angle intérieur SP9802

Poids : 540g
Dimensions : 170x23x205mm



Support d'angle extérieur SP9803

Poids : 900g
Dimensions : 170x153x76mm



Support mural SP2012

Poids : 531g
Dimensions : 162x124x78mm



Photos et schémas non contractuels, caractéristiques modifiables sans préavis

ViGITRONIC

Pour nous contacter : info@vigitrronic.eu

www.vigitrronic.eu

Adresse : 441 avenue Marguerite Pery - 77127 Lieusaint - France

Téléphone : +33 (0)1 85 51 03 40