

VIGITRONIC

Caméra tube H265 2 & 5 Mégapixels varifocale motorisée



IP67

CR2602-MZ
CR2605-MZ

POINTS CLES

- ◆ Smart Stream (la bande passante et le stockage sont économisés grâce aux solutions d'optimisation de flux de Smart Stream)
- ◆ LEDs infrarouges puissantes (3ème génération de LEDs qui améliore la qualité de l'image, l'efficacité énergétique et la durée de vie)
- ◆ Fonctions avancées (jeu fonctionnel enrichi avec de nombreuses fonctions : HLC, Defog, ROI, ...)
- ◆ Support 3 axes ajustable (ajustements d'angle par un système de montage 3 axes robuste)
- ◆ Stockage intégré (supporte les cartes microSD/SDHC/SDXC jusque 128G)

Faible luminosité supportée

Le capteur Starlight est capable de délivrer des images détaillées dans un environnement à très faible luminosité (0,002 Lux en mode couleur) sans apport de lumière supplémentaire.



Super WDR 140 dB

La technologie WDR avec capteur de VIGITRONIC permet à nos caméras de restituer des images très détaillées même avec des contre-jours violents et des niveaux de contraste élevé. Le ratio signal lumineux le plus fort / signal lumineux le plus faible peut atteindre 140 dB.

Design anti-intempéries

Pour résister aux intempéries et permettre une mise en oeuvre aisée, cette caméra est équipée d'un support qui protège le câble contre l'eau, la poussière et les chocs.



Caméra tube H.265 varifocale motorisée

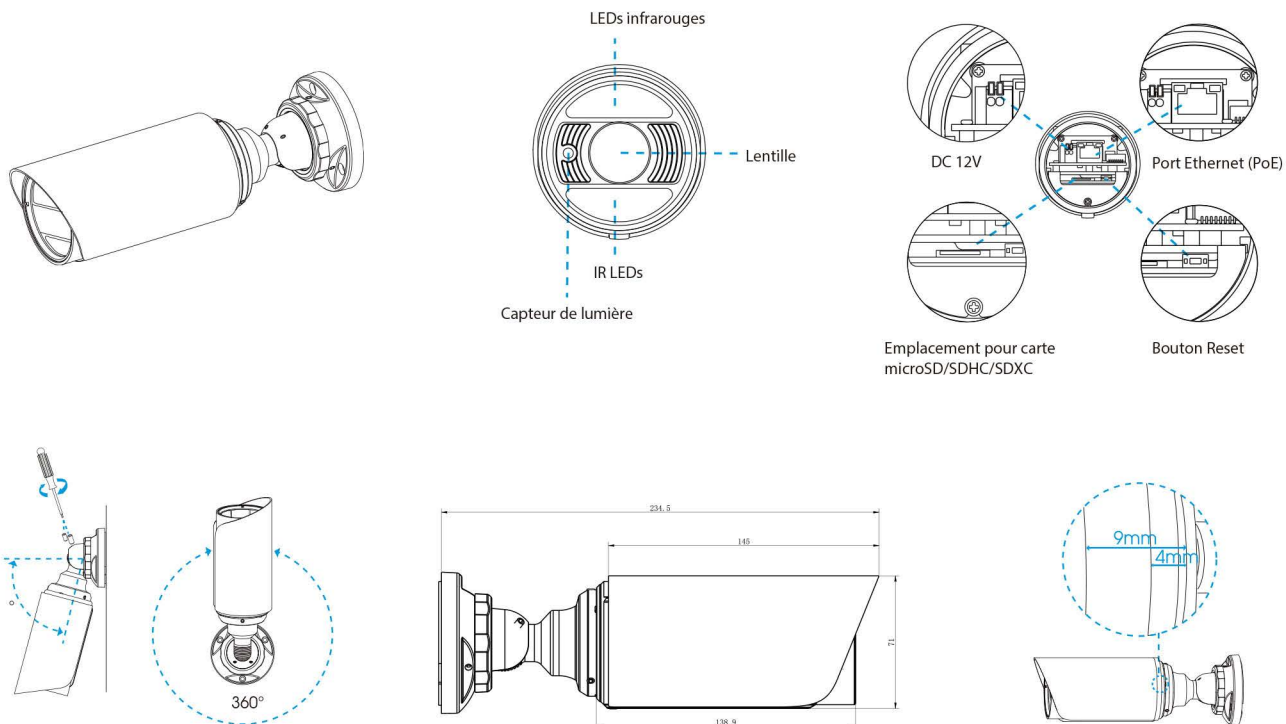


Modèle		CR2602-MZ	CR2605-MZ	
Caméra	Capteur	Scan progressif CMOS 1/ 2,8"	Scan progressif CMOS 1/ 2,9"	
	Illumination minimale	Couleur : 0,002 Lux @ F 1.2, N/B : 0 Lux avec IR	Couleur : 0,006 Lux @ F 1.2, N/B : 0 Lux avec IR	
	WDR	Super WDR jusque 140dB	Super WDR jusque 120dB	
	Optique	Motorisée 2.8 ~ 12mm@F1.4		
	Champ de vision	H86° ~ H33° / D99° ~ D38° / V48° ~ V19°	H67° ~ H25° / D84° ~ D31° / V51° ~ V19°	
	Vitesse d'obturation	1/100000s ~ 1/3s		
	Distance infra-rouge	45 m		
Vidéo	Résolution maximale de l'image	1920 x 1080 pixels	2560 x 1920 pixels	
	Flux vidéo	30fps@1920x1080, 1280x960, 1280x720, 704x576	20fps@2560x1920, 2592x1520, 30fps@2304x1296, 1920x1080, 1280x960, 1280x720, 704x576	
	Compression vidéo	H.265+ / H.265(HEVC) / H.264+ / H.264 / MJPEG		
	Débit vidéo	16 Kbps ~ 16 Mbps (CBR / VBR ajustables)		
	Réglages d'image	Luminosité / Contraste / Saturation / Netteté		
	Accès WEB	Support des navigateurs IE / Firefox / Chrome / Safari		
Réseau	Ethernet	1 port Ethernet RJ45 10M/100M/1000M		
	Stockage réseau	NFS et SMB / CIFS		
	Protocoles	IPv4 / IPv6, TCP, UDP, RTP, RTSP, RTCP, HTTP, HTTPS, DNS, DDNS, DHCP, FTP, NTP, SMTP, SNMP, UPnP, SIP, PPPoE, VLAN, 802.1x, QoS		
Système	Stockage local	Support d'une carte microSD / SDHC / SDXC jusque 128 Go		
	Fonctions avancées	Détection de mouvement, masquage, compensation de contre-jour, HLC, 3D-DNR, ROI, anti-brouillard		
	Support SIP / VoIP	Oui, voix et vidéo sur IP		
	Déclencheurs d'alertes	Détection de mouvement, déconnexion réseau		
	Actions sur alertes	Upload FTP / upload SMTP / enregistrement sur carte SD / appel SIP		
	Compatibilité	Profils S & G ONVIF		
Général	Température de fonctionnement	-40°C ~ +60°C		
	Humidité supportée	0 ~ 90% (sans condensation)		
	Alimentation électrique	PoE/ DC 12V ± 10%		
	Consommation électrique	5,5 W maximum, 9,5 W maximum avec IR	4,5 W maximum, 7 W maximum avec IR	
	Indice de protection	IP67		
	Poids	820 g		
	Dimensions	Ø 76mm x 236 mm		
	Garantie	2 ans		

Caméra tube H.265 varifocale motorisée



Schémas structurels



Accessoires disponibles

Support poteau SP9801
avec colliers en acier inoxydable
Poids : 720g
Dimensions : 170x52x153mm



Support d'angle intérieur SP9802
Poids : 540g
Dimensions : 170x23x205mm



Support d'angle extérieur SP9803
Poids : 900g
Dimensions : 170x153x76mm



Boîte de jonction SP3806
Poids : 620g
Dimensions : 134x127x40 mm



Références produits

- * Caméra avec capteur 2 Mégapixels : CR2602-MZ
- * Caméra avec capteur 5 Mégapixels : CR2605-MZ

Photos et schémas non contractuels, caractéristiques modifiables sans préavis

VIGITRONIC

Pour nous contacter : info@vigitrionic.eu

www.vigitrionic.eu

Adresse : 441 avenue Marguerite Pery - 77127 Lieusaint - France

Téléphone : +33 (0)1 85 51 03 40